

CRS03-01T/CRS03-02T

Commercial Angular Rate Sensor

CRS03-01T/CRS03-02T Technical Datasheet

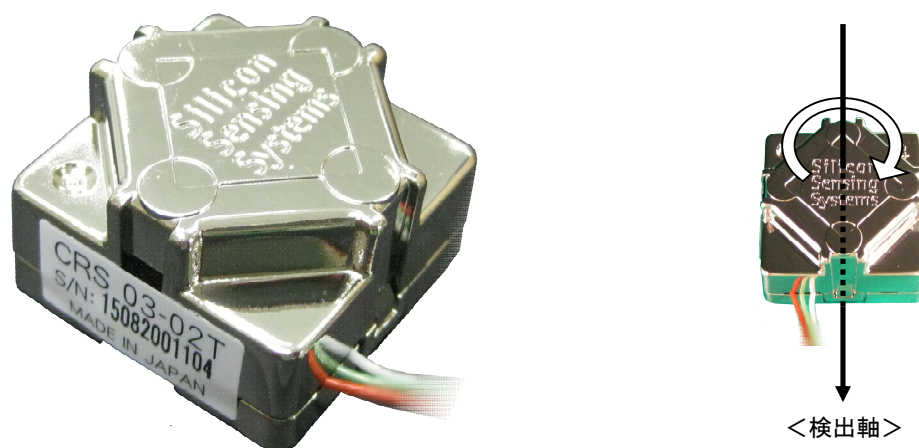


Figure 1 CRS03-02T

FEATURES

- Cos2θのMEMSリング振動技術を採用
- 他に類を見ない高い衝撃・振動耐力
- モジュール形態で即使用可能
- RoHS対応

APPLICATIONS

- 慣性計測用途
- 鉄道輸送用途
- 輸送機器
- 産業機器
- 掘削機器
- 地上・海上航法装置
- ロボティクス

1. GENERAL DESCRIPTION

CRS03-XXTはCos2θモードの共振振動を利用したMEMSリングを使用したGyroセンサーで、下表に示す4種類のバリエーションをラインアップしており、各用途に対応可能となっています。

MEMSエレメントは、自動車のシャシー制御用途としてすでに約2000万個の市場実績を保有するリング型デザインを踏襲されて製造されるものであり、高い信頼性と市場実績を有しています。

Cos2θモードのリングの共振は、その振動モードが外部からの衝撃・振動を受けにくい構造の為、他に類をみないほど対振動・衝撃性に優れた性能を実現します。

CRS03-XXT シリーズ	動作レンジ	信号出力形状
CRS03-01T	100deg/s	Pin
CRS03-02T	100deg/s	コネクタ

2. ELECTRICAL CHARACTERISTICS

Parameter	Minimum	Typical	Maximum	Unit	Notes
Supply voltage	4.75		5.25	V	
Current Consumption		25	50	mA	

CRS03-01T/CRS03-02T

Commercial Angular Rate Sensor CRS03-01T/CRS03-02T Technical Datasheet



3. OUTLINE

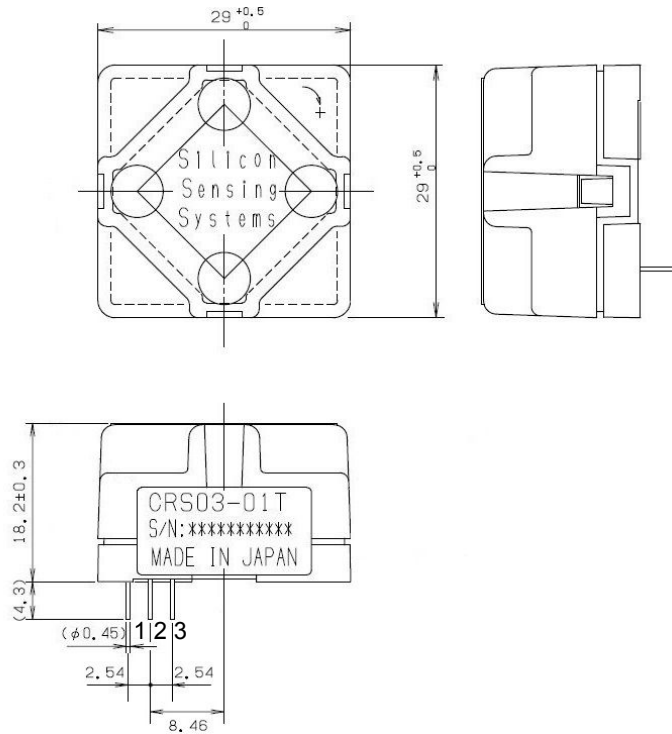


Fig.2 CRS03-01T OUTLINE

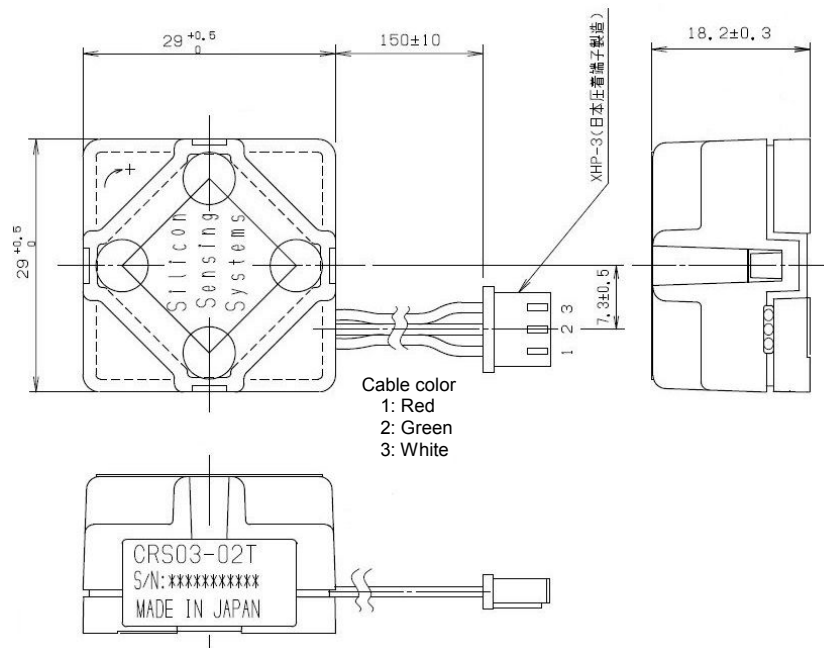


Fig.3 CRS03-02T OUTLINE

CRS03-01T/CRS03-02T

Commercial Angular Rate Sensor

CRS03-01T/CRS03-02T Technical Datasheet



4. SPECIFICATION

Unless stated otherwise, the following specification values assume Vdd = 5.00V and an ambient temperature of +23°C.

“Over temperature” refers to the temperature range -40°C to +85°C.

下表において、特に指定無き場合 Vdd=5.00V、温度 23°Cの条件とする。

全温度範囲(Over temperature)の記述がある場合は、-40°C~85°Cの特性とする。

Table.1 CRS03-01T/CRS03-02T Characteristics

Parameter	Minimum	Typical	Maximum	Notes
Dynamic Range	±100°/s			
Scale Factor at 23°C	19.8mV/°/s	20.0mV/°/s	20.2mV/°/s	
Scale Factor variation over temperature w.r.t 23°C		±1%	±5%	23°C基準時温度特性 (Fig.8 参照)
Scale Factor non-linearity over temperature		±0.5% of FS	±3% of FS	(-40°C~85°C)
Scale Factor ratiometric error			±1%	(7.2 項参照)
Bias at 5V & 23°C	2.440V	2.500V	2.560V	(Fig.5 参照)
Bias over temperature w.r.t 23°C		±1°/s	±3°/s	23°C基準時温度特性 (Fig.6 参照)
BIAS ratiometric error			±20mV	(7.2 項参照)
Angular Random Walk		0.1°/√h		(7.6 項参照)
Bias Instability		3.5°/h		(7.6 項参照)
Quiescent Noise		0.025°/s _{rms}		3~10Hz (5V 23°C)
Bandwidth	10Hz	22Hz		GAIN -3dB (5V 23°C)
Output impedance		100Ω		
Start up time			500ms	
Physical				
Mass		16gram		
Cross Axis Sensitivity			5%	
Environmental				
Temperature (Operating)	-40°C		85°C	
Temperature (Storage)	-40°C		85°C	
Humidity	5%		95%	結露無きこと
Operational Acceleration			971m/s ²	

CRS03-01T/CRS03-02T

Commercial Angular Rate Sensor

CRS03-01T/CRS03-02T Technical Datasheet



5. ABSOLUTE MAXIMUM

Table.2 CRS03-01T/CRS03-02T absolute Maximum

Parameter	Minimum	Maximum
Electrical		
Supply voltage		6.0V
Temperature		
Storage	-40°C	85°C

6. INTERFACE

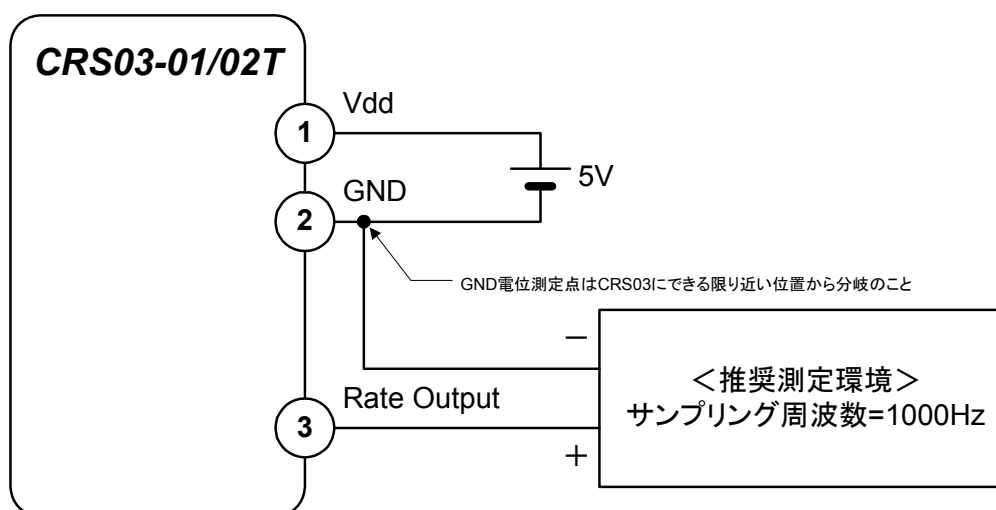


Fig.4 Recommended Connection

Table.3 CRS03-01T/CRS03-02T Terminal Information

Pin Number	Pin Name	Signal Direction (I/O)	Function
1	Vdd		Power supply to Sensor
2	GND		Power ground
3	Rate	Output	Rate output with respect to REF

CRS03-01T/CRS03-02T

Commercial Angular Rate Sensor CRS03-01T/CRS03-02T Technical Datasheet



7. OTHER INFORMATION

7.1 Supply Voltage

Supply voltage ripple should be less than 15mV_{RMS}.(5Hz~100Hz)

And this sensor is ratiometric.

Following formula are showed calculation method when Vdd is not 5V.

本センサに供給される電源電圧にリップルが含まれている場合、センサの出力ノイズに影響します。

このため、15mV_{RMS}(5Hz~100Hz)以下のリップル電圧特性を持つ電源の使用を推奨します。

また本センサの出力特性は、供給電圧に連動して変化する Ratiometric 特性を持つ角速度センサです。

したがって供給電圧が 5V から外れた状態で使用される場合、下式により演算処理が必要になります。

$$V_{out} = \frac{1}{2} \times V_{dd} + \left(Rate \times SF \times \frac{V_{dd}}{5} \right) \quad \rightarrow \quad Rate = \frac{5 \times \left(V_{out} - \frac{1}{2} \times V_{dd} \right)}{SF \times V_{dd}}$$

Where

V_{out} : Output Voltage (V)

V_{dd} : Supply Voltage (V)

$Rate$: Input Rate (°/s)

SF : Scale Factor (Typ. 0.02V/°/s)

7.2 Ratiometric Error

Ratiometric Error value for Scale Factor and BIAS on table.1 are calculate below formula.

Table.1 に記載される Scale Factor および BIAS の Ratiometric Error は下式にて算出されています。

$$Er_{SF} = \left[SF - \left(SF_5 \times \frac{V_{dd}}{5} \right) \right] \times \frac{100}{SF}$$

Where

Er_{SF} : Scale Factor Ratiometric Error (%)

SF : Scale Factor at Vdd (V/°/s)

SF_5 : Scale Factor at 5V (Typ. 0.02V/°/s)

V_{dd} : Output Voltage (V)

$$Er_{BIAS} = V_{BIAS} - \left(V_{BIAS5} \times \frac{V_{dd}}{5} \right)$$

Where

Er_{BIAS} : BIAS Ratiometric Error (V)

V_{BIAS} : BIAS at Vdd (V)

V_{BIAS5} : BIAS at 5V (V)

V_{dd} : Output Voltage (V)

7.3 Soldering

CRS03-01T/CRS03-02T do not allow the higher temperature storage environmental condition, for example reflow.

最高保存温度以上の環境（例えば半田リフロー内）は許容できません。

組み立て上を含め、最高保存温度以下になるよう取扱お願いします。

CRS03-01T/CRS03-02T

Commercial Angular Rate Sensor

CRS03-01T/CRS03-02T Technical Datasheet



7.4 BIAS Characteristic (Reference Data : 25 samples)

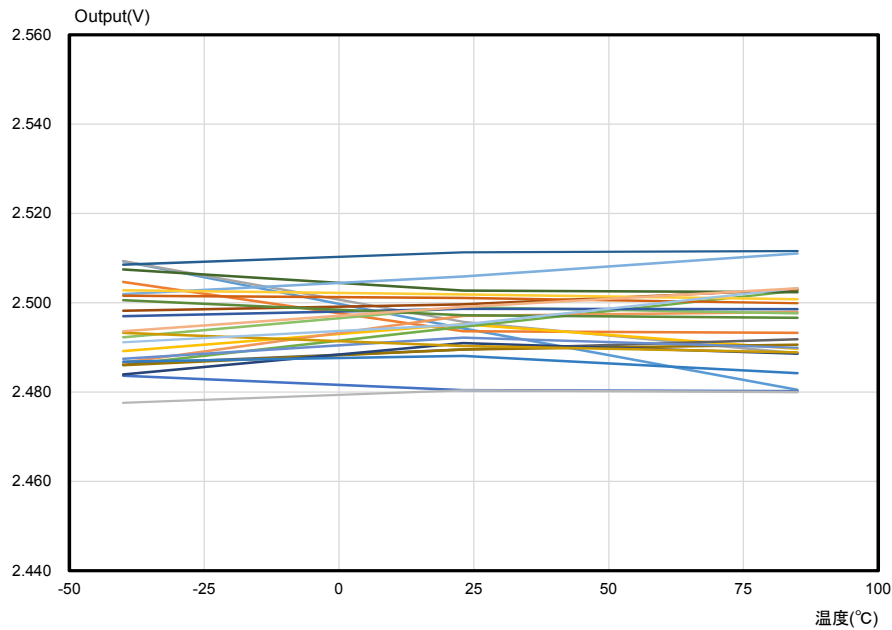


Fig.5 BIAS output

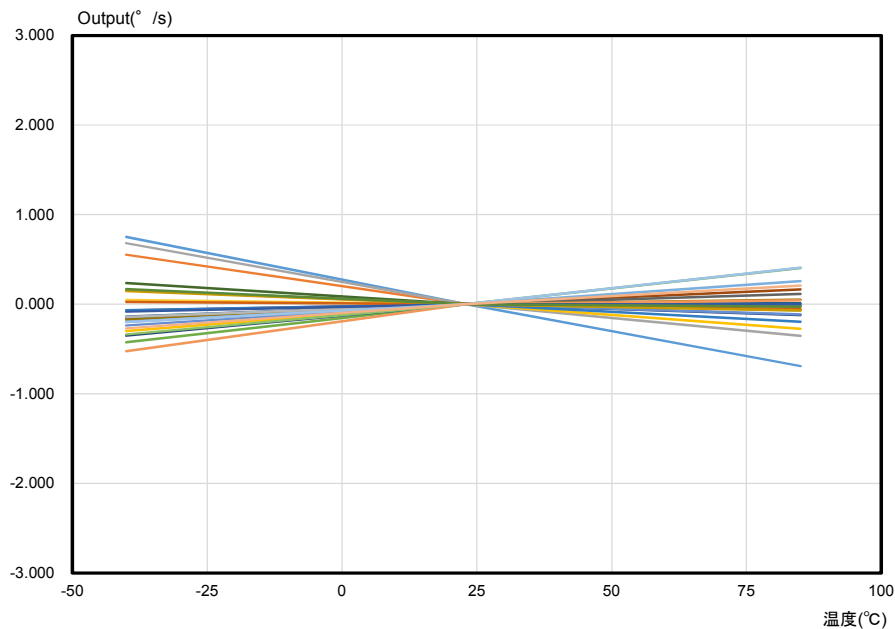


Fig.6 BIAS w.r.t. 23°C

CRS03-01T/CRS03-02T

Commercial Angular Rate Sensor

CRS03-01T/CRS03-02T Technical Datasheet



7.5 Scale Factor Characteristic (Reference Data : 25 samples)

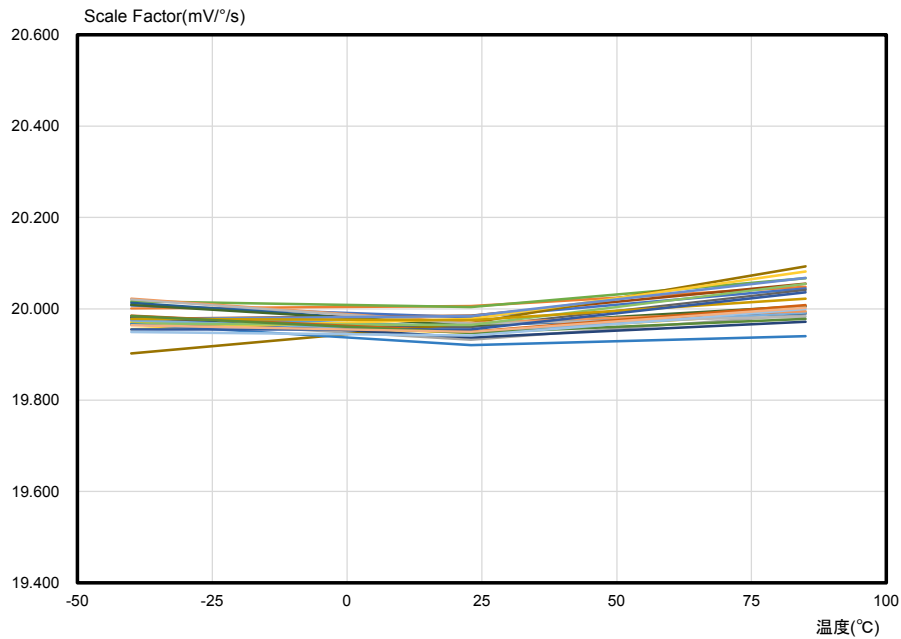


Fig.7 Scale Factor

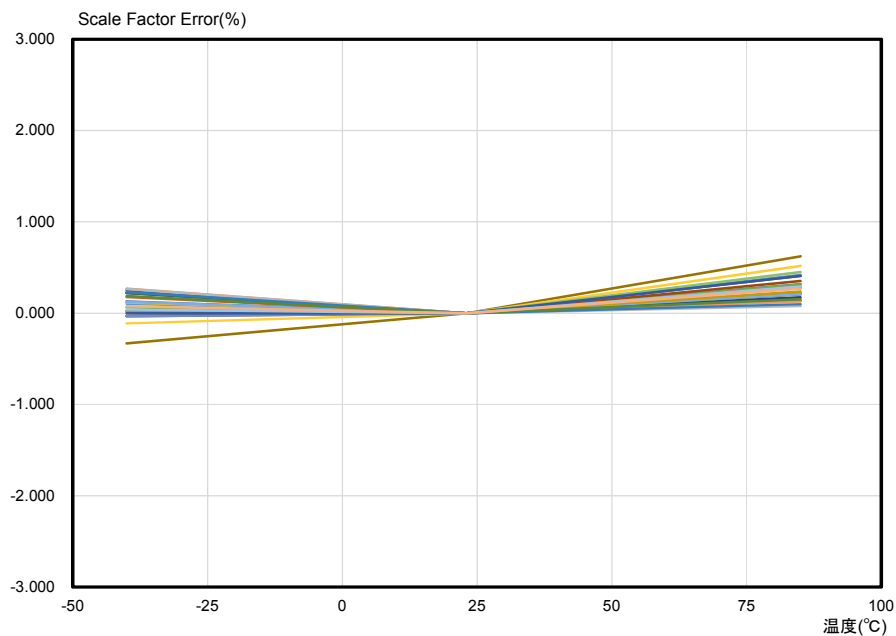


Fig.8 Scale Factor Error w.r.t. 23°C

CRS03-01T/CRS03-02T

Commercial Angular Rate Sensor CRS03-01T/CRS03-02T Technical Datasheet



7.6 Allan Variance Curve (Reference Data)

Bias Instability in this specification are used Minimum plot value of Allan Variance curve.

Bias Instability 値は、アランバリアンスグラフにおける最小値の数値としています。

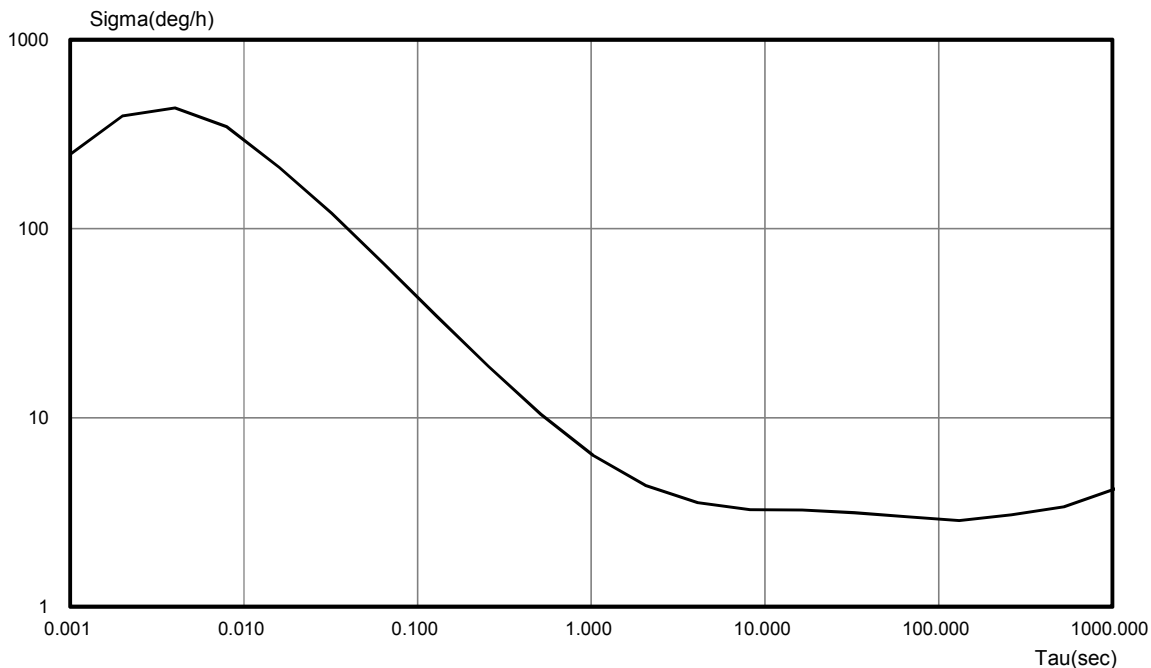


Fig.9 Allan Variance Curve

And Angle Random Walk is defined that 1s value tangential of 1/2 curve of Allan variance plot.

Angle Random Walk 値は、アランバリアンスグラフ(下図)における傾き 1/2 の部分を延長した直線の $\tau = 1s$ の値としています。

本書ではこの点の値を Angle Random Walk 値として扱っています。
This is Angle Random Walk value in this Data Sheet

